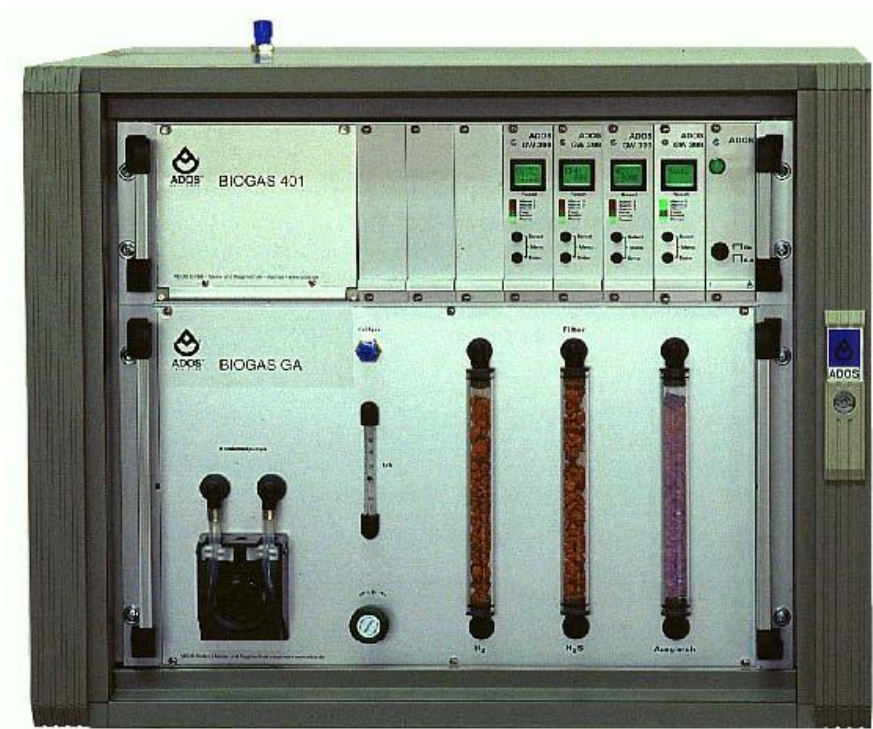


# ADOS® Biogas 401

多信道沼气分析仪



深圳市昂为电子有限公司  
昂威科技（香港）有限公司

地址：深圳南山区深南大道 10128 号南山软件园大厦西塔楼 1504 号  
免费热线：4006-280-288

Tel: +86-755-86183901 / 86183902

Fax: +86-755-86183040 / 82407400

E-mail: [info@onwards.com.cn](mailto:info@onwards.com.cn) <http://www.onwards.com.cn>

 ONWARDS

**A D O S G m b H**  
Instrumentation and Control  
Trierer Str. 23-25 · 52078 Aachen · FRG

TEL . : +49(0) 241 9769- 0  
FAX : +49(0) 241 9769-16  
E-Mail : [info@ados.de](mailto:info@ados.de)  
Internet : <http://www.ados.de>



Est. 1900

# 目 录

0. 介绍 .....	3
1. 操作简介 .....	3
2. 功能 .....	4
3. 设备描述 .....	4
4. 基本设置 .....	4
5. 基本设置图表 .....	6
6. 菜单树型结构图 .....	6
7. 功能描述 .....	7
8. Master 控制卡 .....	8
9. 设备结构 .....	10
10. 沼气分析仪的安装 .....	10
11. 维护 .....	11
12. 校准说明 .....	11
13. 故障排除 .....	13
14. 技术参数 .....	14
15. 配件 .....	15

0. 介绍 Biogas 401分析仪可连续或间隔地监测沼气里面的气体, 连续的监测周围环境的空气, 并且在早期对有害的、易爆的、不易燃气体和蒸气进行报警。

为监测周围的空气, 微处理器控制的气体报警系统用于结合报警和控制功能。可连接多种传感器, 采用4-20mA接口, 使用2或3线技术。

Biogas 401由独立的信道卡连接各个传感器组成。19"的机柜可以供最多6个信道卡使用。有一个被配置为Master卡, 用于设定沼气分析仪的连续或者间歇测量循环, 同时可以通过串行接口用于与赋值装置通讯。

所有重要的操作信息, 采用2行5字形式显示在信道卡上. 显示信息包括气体的实际值, 测量气体的组成部分, 以及采用的测量单位。

可以设置三个独立的警报级别, 最大和最小限定值以LED标示. 显示屏背光采用彩色帮助立即识别警报或者故障状况。

LED也用来指示每个独立卡的工作状态, 如卡的故障状态, 卡无动作等。

使用两键操作设备 这些键与辅助菜单一起, 用于设置最小和最大限定值, 测量点数量和其它重要参数, 无须任何编程技术。警号可以由装置上一个按键复位。报警输出可由测试功能键测试, 无需应用气体。

数字开关输出可用于任何通风和警报控制装置. 分析仪使用RS232/RS485和4-20mA电流信号进行数据通讯。

根据版本不同, ADOS Biogas 401分析仪既可连接230V电源又可连接115V电源.

两种外壳可选, 例如, 19"机架系统或墙挂式。

1. 操作简介显示和操作控制位于装置前面, 包括主开关.

两键用于分析仪的基本设置和运行的测试. 警报状态复位用LCD-Reset键; 显示会因此瞬间压制用于运行复位.

分析仪的基本设置使用菜单辅助, 通过LC显示以及下面的键: "SELECT" 键用于选择停止模式下的测量点, 选择菜单项, 调节子菜单项的值. "ENTER" 用于选择菜单项, 进行确认.

同时按下"ENTER"和"SELECT"4秒, 进入输入代码. 在通过输入分析仪型号 "399"后, 允许进入基本的设置. 这里, 如果需要, 所有的设置能够被检查和修改.

按下 "SELECT"键或者如果在基本设置后没用按下新的设置键, 60秒后自动回到测量循环.

测量期间按下 "RESET"键(LCD-键), 警报可以被清除, 警报输出复位.

在开关打开后, 仪器自动运行到准备测量操作状态.

2. 功能Biogas 401分析仪为一款多信道气体分析仪, 可连接各种不同型号的传感器.

两线或者是3线传感器可以连接到气体分析系统的每一个信道卡.

传感器通过4-20mA接口连接微控制器来控制信道卡, 进行处理和显示测量结果值为即时值, 微控制器也可完成任何必要的控制和报警功能.

3. 设备描述Biogas 401 分析仪包括下面的组成系统:-采样泵, 带有可调节的流通以及对流量显示-珀耳帖效应元件, 带冷凝泵 -气体组份过滤和采样系统 -可选通过4-20mA电流连接的2线制传感器 (如ADOS 592 TOX) 或3线制GTR 196, 监测周围空气-为处理辅助信号处理-LC-液晶显示, 2行, 每行5字 -就绪, 故障和报警LED指示, LC显示屏, 带有彩色背光 -2 键用于操作和1 键用于复位 -4 -20mA 电流输出 -RS232 或者RS485 接口

2 基本设置分析仪的基本设置通过辅助菜单, 以及LC显示屏和下列键:"SELECT" 用于选择菜单项, 设置值 "ENTER" 选择菜单项, 进行确认. 如果没有按下新的设置键, 在基本的设置程序完成, 60秒后自动回到测量循环.

工作时修改一个基本设置, 必须同时按下两个键大约4秒. 这时, 需要输入代码, 这将保护未经授权的修改.

需要的代码与分析仪前面面板上LC显示屏上的数字一致, 这里是"399". 输入代码 "399", 增加数字需要按 "SELECT"键, 移动光标到另一个地方, 用"ENTER"键确认.

最后的输入必须总是按下 "ENTER"键进行确认. 在基本的设置程序中, "SELECT"键用于选择任何操作菜单项. "ENTER"键也用于基本程序中参数的查看, 无须做实际上的任何修改.

当一个菜单项被选定, 只有按下 "ENTER"键后, 用 "SELECT"才可以改变预先设置的值.

一个修改值确定和保存, 按 "ENTER"键. 一个未完成的修改说明没有保存, 如果没有按下其它键, 60秒后自动回到正常的测量循环.

在正确的修改中断时, 用 "SELECT"进入下一个菜单项.

基本的设置程序包含下列的菜单项: 括号内的内容显

示在屏幕上。

1. 关闭信道卡(初始化设置) 当测试气体被应用时, 警报输出信号被禁止. 数字1标示: 信道卡没有激活. 当信道卡关闭时, 初始LED灯亮. 在菜单项中输入“0”重新激活信道卡.

当按下“ENTER”键后, 菜单项被选择, 当需要时按“SELECT”键选择1. 这时按“ENTER”键确认. 按“SELECT”键进入下一个菜单项的选择.

2 警报输出的测试功能(测试开启)按“ENTER”键, 所有的警报连续开启.

3 3. 报警参数(报警级设定)设置3独立的限定值

4 选择增加或是减少限定值, 1

5 选择增加或是减少限定值, 2

6 选择增加或是减少限定值, 3设置限定值, 参考第6节.

4. 早期警报复位(设置喇叭) 这个菜单项用于详细说明是否为每个允许的限定值复位早期的警报. 复位早期警报示例, 虽然警报状态仍然存在, 但允许其警报器关闭.

在用“ENTER”键选择菜单项后, 缺席值显示. 当再次按下“ENTER”键, 闪烁光标显示在第二行. 现在, 用“SELECT”键可以设置正常的限制功能(LV)或者早期警报的复位(喇叭). 在选择后, 按“ENTER”键光标消失, 按“SELECT”键, 进入下一项菜单项的选择.

7 限定值关闭(设置复位) 这里, 说明可以设定在标准降到限定值以下警报是否自动关闭, 或者警报是否用“RESET”键手动复位. 在选择“ENTER”键后, 限定值显示在屏幕的第一行(LV:). 随着设置, 第二行显示自动(auto)或是手动(man.). 在“Premature alarm reset”那一节, 设置可以改变.

8 6. 设置继电器的操作方式(设置Rel.)这里, 当继电器处于关闭或者没有被激活状态时, 继电器可以设置成关闭(closed). 其状态显示在显示屏上, 接着是警报继电器(LV1)-(LV3)和故障继电器(Flt.).

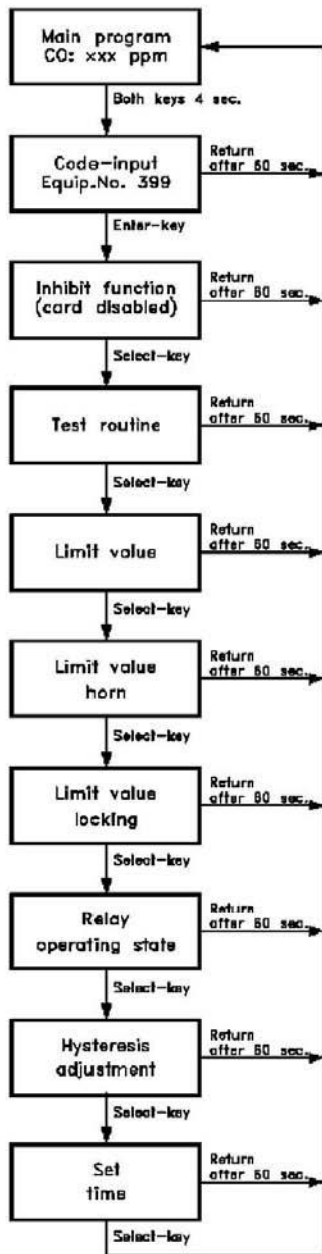
9 7. 设置滞后(设置Hyst.)在这个菜单项, 滞后值可以被设置, 用于在一个初始的报警复位之前必须被打破的较低的值.

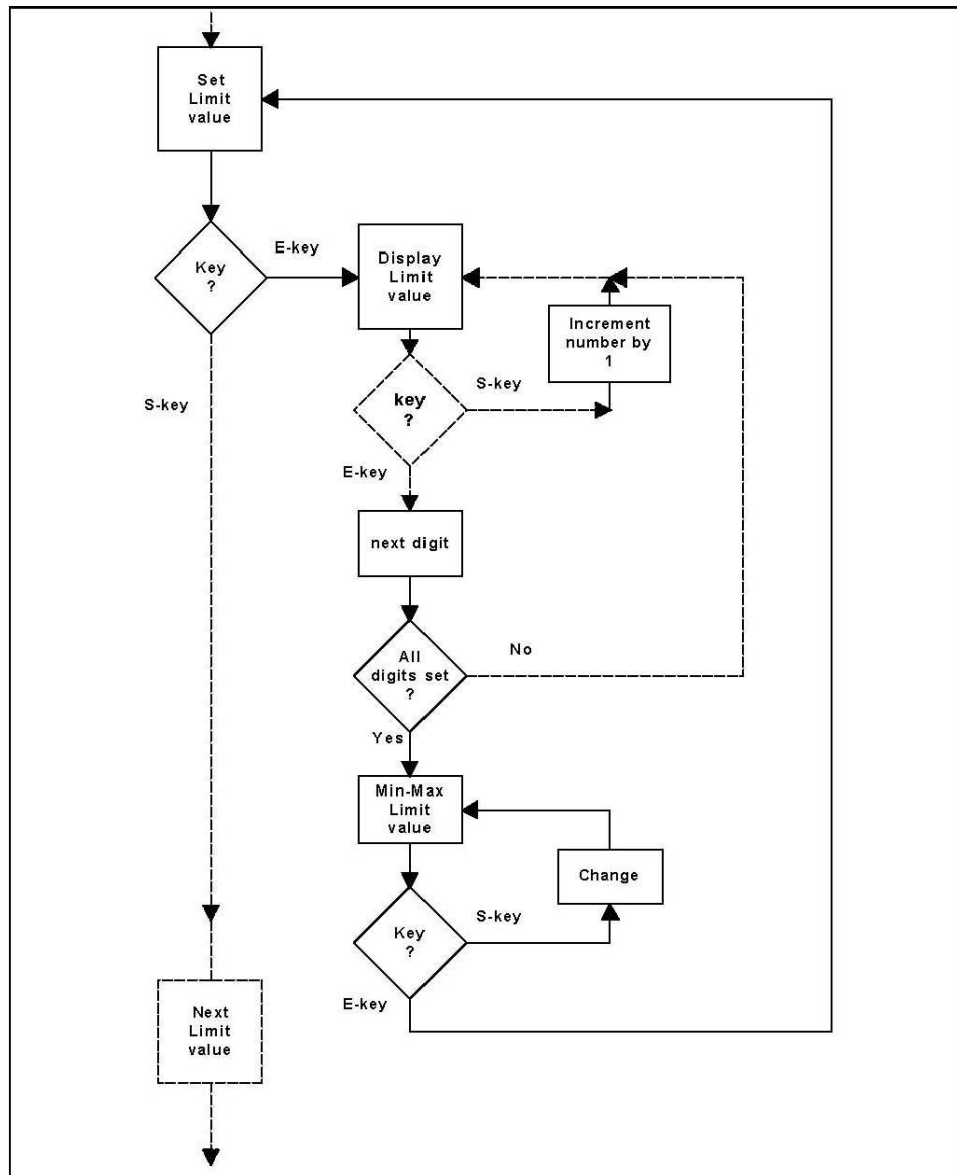
8. 设置时钟设置时钟用“ENTER”键选择菜单项. 设置时钟按照下面的次序: 年, 月, 日期, 星期, 小时和分钟. 用“ENTER”键选择菜单项, 以便光标在LC显示的第二行闪烁. 这时, 按下“SELECT”键直到一个设置值出现在显示屏上. 当再次按下“ENTER”键, 光标停止闪烁, 按“ENTER”键进入下一个菜单项的选择. 设置时钟后, 时间可以详细指定是否是冬至或是夏至时间. 依照显示(Sum:0). 变换0到1, 可以从冬至时间转换到夏至时间.

日常的基本设置概要, 下一页的图表将会显示.

10 本设置图表 信道卡

11 6. 菜单树型结构图 输出示例:





如果限定值1改变,用“SELECT”选择子菜单项,按“ENTER”键进入数值通道.这时,按“SELECT”键增加其闪烁数值;选择右边的数字按“ENTER”键.如此类推……

需要的值用“ENTER”键确认,保存在存储器内.设置下一个限定字符也用“SELECT”进行改变.如果高于限定值被激活,应该选择“>”号.如果在低于限定值被激活,应该设置成“<”号.

用“ENTER”确认第一个限定值.作为检查,将会再次显示,并可按“ENTER”键进行改变.进入下一个菜单项和限定值按“SELECT”.设置第二个限定值使用同样的程序.在60秒内,如果没有按下任何键,程序将会自动取消.

7. 功能描述传感器信号采用4-20mA串行接口.通过微处理器转变为浓度值.在读取电流信号时,首先检查中断和故障信号.如果信号测量值低于指定范围,故障信息将被输出.

在计算其浓度值后,被测试的限定值如果高于或者低于设置的限定值,警报将开启.依靠先前指定的规则,警报可按“RESET”键被取消或者警报自动停止.在处理限定值完成后,浓度值会显示在LC显示屏上,RS232接口和电压信号将输出到终端上.

在正常的操作期间, LC显示屏后面的灯光呈绿色. 当警报开启, 后面的灯光颜色变成红色. 当故障发生或是系统关闭, 后面的灯光颜色变成黄色, 并且信息 “Fault”将会显示. 如果气体浓度超出测量范围的最大值时, 如电流大于20mA时, 信息显示为 “0. flw”(overflow). 当超出限定值时, 显示颜色变为红色. 如果没有出现这种情况, 显示颜色将保持绿色.

8. 控制卡 Master cardBiogas 401 分析仪配备有控制卡, 用于在外部重新设置警报, 事件记录, 连接处理控制系统.

控制卡以循环方式检测每个的信道卡。除信道卡外, 控制卡连接一个串行接口 (RS232或者RS485)进行外部数据的转换.

同时, 除了biogas分析仪的检测循环外, 对分析仪的测量时间和更新测量需要的延迟时间设置. 每天的测量数量, 可以在一个检测循环内设置。例如, 如果输入360分钟, 相当于每天测量四次.

对比连续的测量方式, 这将延长内置化学测量传感器的寿命. 如果没有沼气测量, 将从周围环境中吸入空气, 这就是为何上次测量值显示在屏幕上, 并连续电流信号输出.

根据到采样点的气管长度以及每个测量方法的反应时间补偿到最大值, 测量时间可以包含延时时间, 这里, 如可以输入300秒。

在测量卡片内按 “ENTER”键, 正在进行的测量值可以显示.

#### 设置控制卡

在控制卡里的每个菜单的设置和信道卡一样. 因此, 在这只对控制卡的附加的菜单项加以解释.

设置沼气循环检测 (设置循环). 每日的测量数量可以通过检测循环设置. 例如, 如果是360分钟, 相当于每天测量4次. 允许输入一个在0 (连续测量) -9999分钟的值.

设置沼气测量时间(设置MEAS. T=测量时间). 根据到采样点的气管长度以及每个测量方法的反应时间补偿到最大值, 测量时间可以包含延时时间, 这里, 如可以输入300秒。 允许输入一个在0 (连续测量) -9999分钟的值.

当需要完全连续测量时, 循环时间应该设置0分钟.

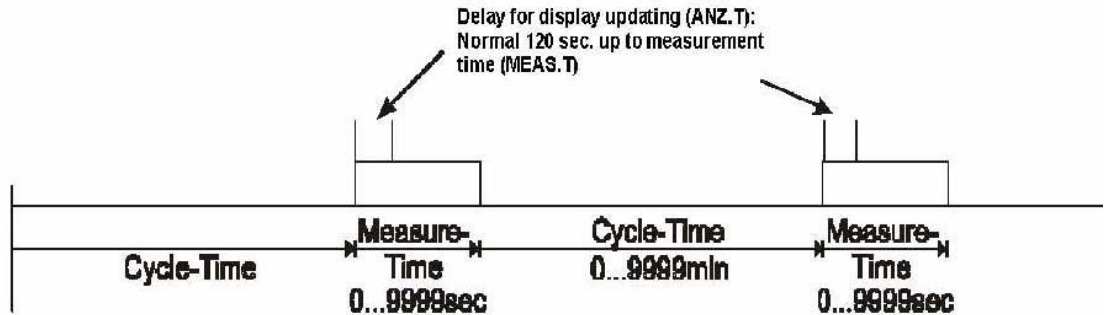
同时, 测量和延迟时间应该都设为2秒. 只有当H<sub>2</sub>S的测量不包含在内时, 该程序才可以选定. 否则H<sub>2</sub>S的传感器将会被损坏. 当需要完成对H<sub>2</sub>S的测量时, 循环时间应该至少为60分钟.

设置显示的延迟时间(设定 ANZ. T = 显示延时时间)

根据气管长度, 补偿测量值T<sub>90</sub>反应时间, 延迟时间可在0到测量时间MEAS. T中调节.

按 “ENTER”键至少3秒不放, 附加的测量在任何时候都可请求. 单个的测量开启示例:

### **Normal measurement procedure:**



串行接口

在一个测量循环后, 传感器的所有测量值通过串行接口一起输出.

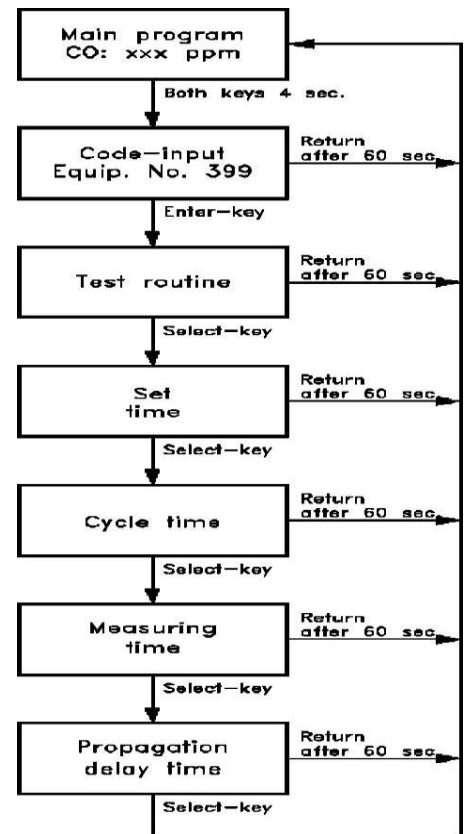
波特率9600波特, 无奇偶, 8数据位, 1停止位. 硬件协议: 9600, N, 8, 1

打印输出格式如下: 首先, 是日期和时间输出, 接着是每个信道的信道数, 测量区域, 每个警报状态, 最后是故障信息. 如果信道卡被关闭, 信息 'Channel x Inhibit' 将显示. 在信道卡和控制卡之间的传输故障, 以 'I2C-error' 显示.

打印输出示例:

```
01.01.2000 08:15Ch: 1 CO2: 0.03 Vo1% 11:1 A12:0 A13:0 Flt:0Ch:  
2 CH4: 00.1 Vo1% A11:0 A12:0 A13:0 Flt:0
```

控制卡, 软件设定流程图  
如右图



9. 设备配置 Biogas 401基本版是为间歇的测量而设计. 需要的测量循环(包括测量时间和显示时间), 设置在主要控制卡中. 在每个测量循环后显示的测量值更新(来自信道卡). 在间隔时间, 卡保存最近的测量值, 该值在屏幕上显示并以电流输出.

如果需要进行H<sub>2</sub>S的测量, 允许的测量时间应该不少于60分钟, 以便电化学传感器能再生继续工作.

组件: 连续的测量在这个选项中, 当H<sub>2</sub>S的测量保持为间歇测量(由控制卡控制)时, CH<sub>4</sub>, CO<sub>2</sub>和/或O<sub>2</sub>被连续的测量. 信道卡结合自己的程序进行连续的测量, 完全独立于控制卡. 气体浓度被测量并连续输出到相应的信道卡上.

校准用于连续测量的传感器卡, 有一个一体的转换开关可以从采样气体切换到测试气体. 同时, 浮动开关转换到电路上允许通过本地的PLC进行控制.

组件: 选择测量点Biogas分析仪可配置有测量点的选择, 如下示例, 两种发酵工厂可以被监测. 两个采样气体管线连接到分析仪, 设备在两管线间转换. 本地PLC系统中必须有三个通过浮动开关的信号可用. -测量点1激活(连续的信号) -测量点2激活(连续的信号) -特殊测量开始(短脉冲 < 1s)

组件“选择测量点”可结合“连续的测量”, H<sub>2</sub>S的测量除外, 所有其它组份能够被连续的分析.

组件: 脱硫在这个配置项, 分析仪可在脱硫前或后分析沼气. 分析仪装配两个H<sub>2</sub>S传感器, 每个有不同的最大测量范围. 需要的传感器被指定的相关测量点所选择.

## 10. 沼气分析仪的安装

位置分析仪安装的房间必须十分通风. 设备必须保护免受阳光直射. 冷凝和气体排出管必须导向到外面开放的空气中. 大约70-80%的时间空气被采样入设备中. 每次都必须注意适当的用于电子接口的VDE规则。

采样管抽取气点位置必须总是在气管的上边缘, 防止冷凝物进入仪器。

在抽气点需要装有合适的不锈钢V4A止停阀. 只有特氟隆管或者V4A不锈钢管适合于作为沼气分析仪的采样气管. 如果采样气管长度小于10m, 可以使用6mm LW气管. 如果较长, 须使用4mm LW 气管。

PVC 或者PE软管不适用于仪器的采样. 同时, 不锈钢V2A也不适合, 因为它与H<sub>2</sub>S再反应. 11. 维护下面的维护工作基本上每年检查两次, 必须由经过培训的人士完成.

维护工作分为传感器的测试和Biogas 401气体采样的测试. 在所有被使用的传感器, 均需要使用参考气体和校准气体按照相关操作指导进行校准, 因为超过一定时间, 所有的传感器将会丧失一些灵敏度.

由于这个原因, 一旦确定有损失灵敏度, 传感器必须重新校准或更换.

如果发现有必要时, 传感器内的小过滤筒必须更换. 过滤筒防止传感器因为其他气体交叉敏感性错误指示. 大的过滤筒在Biogas 401分析仪的前面. 随着时间推移, 这些过滤器会饱和, 如有H<sub>2</sub>S, 不能再

生. 最晚当过滤器变成绿色时, 过滤器必须更新. 当出现这种情况, 如果不更换过滤器继续操作, 将会损坏分析仪. 接口信号和功能输出信号的精确性必须在微处理器辅助的气体报警装置上有规则的检查. 基本设置菜单中的自动测试程序使得可以很简单的检测浮动输出接点, 连接通风设备控制, 声光

报警状况。

12. 校准指导校准传感器需要以下校准气体:

成分	零点校准	测量值校准
H <sub>2</sub> S	环境空气(如果没有H <sub>2</sub> S), 否则需要人造空气	以人造空气为底气的H <sub>2</sub> S标准气体; 浓度根据所测量浓度
CH <sub>4</sub>	环境空气, 必要时使用人造空气	60% CH <sub>4</sub> + 40% CO <sub>2</sub> (或者N <sub>2</sub> )
CO <sub>2</sub>	环境空气, 必要时使用人造空气	60% CH <sub>4</sub> (或者空气) + 40% CO <sub>2</sub>
O <sub>2</sub>	100% 氮气; 或者测试气体 60% CH <sub>4</sub> / 40% CO <sub>2</sub>	环境空气, 必要时使用人造空气

传感器卡位于设备前部的盲板后面。 位置1上的传感器卡对应位置10的信道卡, 位置2上的传

感器卡对应位置9的信道卡，以此类推。

电化学传感器(H<sub>2</sub>S,O<sub>2</sub>)有一个%-电位计(“span”)，一个0-电位计(“zero”)和两个测试插口(顶部朝下)。

红外传感器卡的0-电位计(“zero”)位于上面，%-电位计(“span”)在下面。测试气体的功能通过测试气体输入口来实现的，输入口位于仪器前面。使用测试气体需要一个减压阀。所有校准的气流量为30升/小时。注意；先调节好零点调节之前范围先。

## CH<sub>4</sub>和CO<sub>2</sub>传感器的校准

零点调整:用适当气体做为测试气体输入，按住相应信道卡的“ENTER”键,读出显示器上的指示浓度。如果必要，用0-电位计补偿到0.0%值。注意！指示反应稍稍滞后！

量程范围调整:用适当气体做为测试气体输入，按住相应信道卡的“ENTER”键,读出显示器上的指示浓度。指示值必须与测试气体浓度一致。如果必要，用%-电位计补偿(“span”)。注意！指示反应稍稍滞后！

## H<sub>2</sub>S传感器校准

零点调整:用适当气体做为测试气体输入，测量测试插座的电压。当传感器输出信号稳定后，用0-电位计(“zero”)补偿到204mV 值。

量程范围调节:用适当气体做为测试气体输入，测量测试插座的电压。当传感器输出信号稳定后，用%-电位计(“span”)补偿到相应电压V 值。

电压值由以下公式得来：  $(1,02 \text{ V} - 0,204 \text{ V})$   
 $\times$  测试气体浓度  $V = + 0,204V$  测量  
范围(最终值)

例如：测量范围(最终值)=2000ppm， 测试气体浓度1600ppm  
 $(1,02 \text{ V} - 0,204 \text{ V}) \times 1600 \text{ ppm} V = + 0,204V =$   
0,857 V 2000 ppm

(零点和范围调节也可以通过相应信道卡显示器。请见“CH<sub>4</sub>和CO<sub>2</sub>传感器的校正“)

## O<sub>2</sub>传感器的校准

零点调节:用适当气体做为测试气体输入，测量测试插座的电压。当传感器输出信号稳定后，用0-电位计(“zero”)补偿到204mV 值。 量程范围调节:用适当气体做为测试气体输入，测量测试插座的电压。当传感器输出信号稳定后，用%-电位计(“span”)补偿到电压1016 mV 值(测量量程为0-21 Vol% O<sub>2</sub>)。 (调节也可以通过相应信道卡显示器)

故障现象	可能原因	解决方法
信道卡显示“Fault”字样且信道卡呈黄色	传感器的归零电流小于4mA	校正传感器
	传感器连接不正确传感器与相应模块连接不正确	检查连接是否良好, 正确检查连接是否良好, 正确
	传感器失效	通知昂威公司/原厂
	仪器在启动中	正常状态, 初始化自动测试(约60分钟, 视被测气体的浓度, 种类)
信道卡呈红色	所测气体浓度已经超过所设定的最低值	- 传感器功能正常
信道卡显示“o.flw”字样	所测气体的浓度超过仪器的量程	- 传感器功能正常
	传感器没有校正	重新校正传感器
CH <sub>4</sub> 或CO <sub>2</sub> 信道卡显示一个明显错的量测值	SI-过滤器 (平衡过滤器) 被耗尽	更换SI-过滤器
	传感器没有校正	重新校正传感器
	传感器失效	通知昂威公司/原厂
H <sub>2</sub> S 或 O <sub>2</sub> 信道卡显示一个明显错的量测值	电化学量测单元被耗尽或使用超过两年	Notify ADOS
	传感器没有校正	重新校正传感器
	传感器失效	通知昂威公司/原厂
通过本仪器电流输出到所测的数据与LCD显示有明显不同	信道卡或模块失效	通知昂威公司/原厂
不正确的气体流量或没气体流量	气体接头或气嘴没连接好	重新调节气体流量和连接好
	测试气体进气泵失效	通知昂威公司/原厂
主卡不能切换量测周期	主卡未被设置好	重新设置主卡
	3/2-通路阀失效	通知昂威公司/原厂
某一项测量不能正常初始化	主卡RMS 模块数字输入失效	通知昂威公司/原厂

故障现象	可能原因	解决方法
在测量的过程中, 气体会从气体调试入口被吸入仪器	3/2-通路阀失效	通知昂威公司/原厂
在校正的过程中, 气体会从量测气入口被吸入仪器	3/2-通路阀失效	通知昂威公司/原厂
过滤器内的材料已经变形	过滤器内的材料已被反应耗尽	更换过滤器

SI 过滤器内的材料已变成淡蓝色	过滤器吸收了被测气体的水分	- 正常反应
SI 过滤器内的材料已变成深蓝色	过滤器吸收了被测气体的水分	过滤器需更换
SI 过滤器内的材料已变成绿色或黑色	过滤器内的材料已被反应耗尽	更换过滤器
量测的过程中蠕动泵不会工作	蠕动泵	通知昂威公司/原厂
蠕动泵上的软管已经变形伸长	软管已老化	更换软管

每一个控制单元详情: 传感器: 化学传感器 红外线传感器  
半导体传感器

传感器输入:2线制传感器(592TOX)或 3线制传感器(如GTR196) 用于易爆  
混合气体的报警

传感器电源:20VDC/200mA

测量范围: H2S: 0 - 500 ppm 或大到 0-5000 ppm CH4: 0 -100 Vol.% CH4:0-100 % LEL O2:  
0 - 21 Vol.% CO2: 0 -50 Vol.% 其它范围,根据需要

精度:<2%,f.s.d环境温度: + 5 ... + 45/C安装:墙面安装信号输出:电流输出  
4-20mA

RS232或RS485接口每个测量信道: 3个报警信号继电器 1个故障继电器

继电器容量:230V,450VA 电压: 230 V, 50 Hz

115 V, 60 Hz(可选) 功耗:100VA尺寸: 600 x 478 x 500 mm (WxHxD) 9 HU 重量:约  
61kg

## 15. 配件

代码描述5042 输入/输出模块 GW 399 RMK 5155 输入/输出模块 GW 399 RMS DI5012  
19"插入式模块,测量O25013 19" 插入式模块,测量CH45014 19" 插入式模块,测量CO25015  
19" 插入式模块,测量H2S5294 过滤器 FF92(灰尘过滤器)5002 过滤器RE 5003 过滤器SI  
5001 信道卡 GW 399 E5004 沼气螺旋阀5000 控制卡(主卡) GW 399 E 5005 气体采样泵  
5017 阀 V4A 5016 电压输入模块 NMK 5006 珀耳帖效应冷凝器 5350 隔膜泵5007 流量  
计 0-50 l 5009 冷凝泵管 5008 冷凝泵5010 H2S传感器(0-500ppm) 5018 H2S传感器  
(0-5000ppm)5011 O2传感器 5295 保险丝5351 特氟隆软管4/6 mm p/m